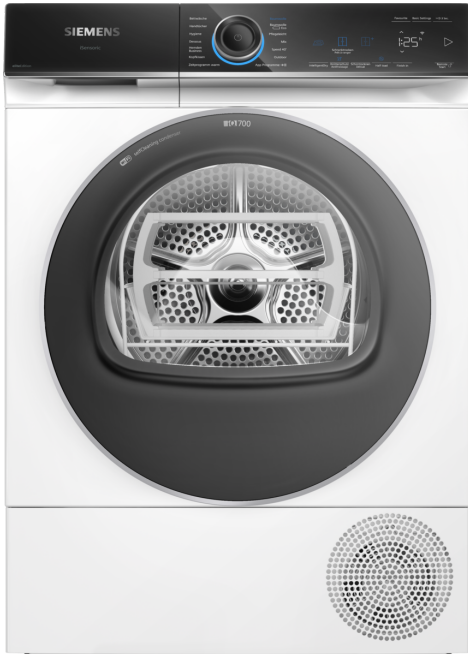


iQ700, Wärmepumpen-Trockner, 9 kg WQ46B2E0CH



A+++



Der intelligente Trockner für schnelles und schonendes Trocknen mit ressourcenschonendem A+++ -10%*, varioSpeed und intelligentDry powered by Home Connect.

- ✓ Selbstreinigender Kondensator – Zeit sparen dank automatischer Flusenentfernung
- ✓ Home Connect – Mit Home Connect steuerst du deinen Trockner von überall.
- ✓ Vernetzte Geräte – Mit vernetzten Hausgeräten steigerst du deine Lebensqualität.
- ✓ intelligentDry – Dein Trockner stimmt sein Programm auf das der Waschmaschine ab.
- ✓ autoDry – Schonendes, präzises Trocknen und Schutz für deine Kleidung.

Ausstattung

Technische Daten

Bauform: Standgerät
 Arbeitsplatte abnehmbar: Nein
 Türanschlag: Rechts wechselbar
 Länge Netzkabel: 145.0 cm
 Höhe für Unterbau: 0 mm
 Abmessungen des Gerätes: 842 x 598 x 613 mm
 Nettogewicht: 56.8 kg
 Fluorierte Treibhausgase: Nein
 Kältemittelart: R290
 Hermetisch geschlossene Einrichtung: Ja
 EAN-Nummer: 4242003939581
 Anschlusswert: 600 W
 Absicherung: 10 A
 Spannung: 220-240 V
 Frequenz: 50 Hz
 Maximale Beladungsmenge: 9.0 kg
 Energieeffizienzklasse: A+++
 Energieverbrauch des Standard-Baumwollprogramms bei vollständiger Befüllung für elektrisch beheizte Haushaltswäschetrockner (2010/30/EC): 1.60 kWh
 Gewichtete Programmdauer des Standard-Baumwollprogramms bei vollständiger Befüllung: 195 min
 Energieverbrauch des Standard-Baumwollprogramms bei Teilbefüllung für elektrisch beheizte Haushaltswäschetrockner (2010/30/EC): 0.89 kWh
 Gewichtete Programmdauer des Standard-Baumwollprogramms bei Teilbefüllung: 125 min
 Gewichteter jährlicher Energieverbrauch für elektrisch beheizte Haushaltswäschetrockner (2010/30/EC): 193.0 kWh/annum
 Gewichtete Programmdauer des Standard-Baumwollprogramms bei vollständiger Befüllung und Teilbefüllung: 155 min
 Durchschnittliche Kondensationseffizienz des Standard-Baumwollprogramms bei vollständiger Befüllung (%): 88 %
 Durchschnittliche Kondensationseffizienz des Standard-Baumwollprogramms bei Teilbefüllung (%): 88 %
 Gewichtete Kondensationseffizienz für das Standard-Baumwollprogramm bei vollständiger Befüllung und Teilbefüllung (%): 88 %

Sonderzubehör

WZ20600	Wollekorb
WZ27500	Verbindungssatz mit Auszug
WZ27510	Verbindungssatz
WZDP20D	Podest mit Auszug, Trockner, cubic



iQ700, Wärmepumpen-Trockner, 9 kg WQ46B2E0CH

Ausstattung

Leistung und Verbrauch

- Energie-Effizienz-Klasse¹: A+++
- Energie²: 193 kWh
- Fassungsvermögen: 1 - 9 kg
- Programmdauer³: 195 min
- Geräusch level: 61 dB (A) re 1 pW
- Kondensationseffizienzklasse⁴: B
- Wirkungsgrad der Kondensation⁵: 88 %

Programme

- Standardprogramme: Baumwolle, Pflegeleicht.
- Bettwäscheprogramm: reduziert das Verheddern von grossen Gegenständen dank der reversiblen Trommel
- Silent dry: Spezialprogramm für geräuscharmes Trocknen
- Programme per App: Wolle finish, Zeitprogramm kalt
- Spezialprogramme: Baumwolle, Hemden/Business, Baumwolle Eco, Dessous, Handtücher, Kopfkissen, Mix, Outdoor, Speed 40', Pflegeleicht, Zeitprogramm warm

Optionen

- Home Connect: Fernüberwachung und -steuerung, Energiemanagement, Ferndiagnose, IntelligentDry, weitere Programme per Download. Halte dein Gerät per Firmware-Update immer auf dem neuesten Stand.
- smartDry/IntelligentDry
- Option "Halbe Last": optimiert die Trocknung für kleinere Lasten
- Knitterschutz 120 min am Programmende
- touchControl-Tasten: Bügeltrocken, Schranktrocken, Schranktrocken+, Endzeitvorwahl, Knitterschutz, my favorite, Power Button, Fernstart, Schon, Start / Nachlegen / Pause, 24 h Endzeitvorwahl

Komfort und Sicherheit

- selfCleaning Condenser
- directTouch Plus: elegantes, geneigtes Bedienfeld für intuitive Steuerung
- Speed
- Beladungsempfehlung
- Nachladeanzeige
- autoDry: feuchtegesteuerte Trocknungsprogramme
- Jog-Dial: Drehwähler mit integrierter Ein/Aus-Funktion
- softDry-Trommelsystem: grosse Edelstahltrommel, Mitnehmer im Softdesign
- antiVibration Design: mehr Stabilität und Laufruhe
- Trommelinnenbeleuchtung: LED
- Kondensat-Ablaufgarnitur
- Kindersicherung
- Signal am Programmende
- Nutzungszähler: Zählt abgeschlossene Programme
- Seitlich öffnende Drehtür, Anschlag rechts, Türanschlag wechselbar
- Chrom flüssig matt, schwarz

- Metallverschlusshaken
- Unterschiebbar bei 85 cm Nischenhöhe
- Gerätemasse (H x B): 84.2 cm x 59.8 cm
- Gerätetiefe: 61.3 cm
- Gerätetiefe inkl. Türe: 65.1 cm
- Gerätetiefe mit geöffneter Türe: 110.5 cm
- Wärmepumpentechnologie mit umweltfreundlichem Kältemittel R290

¹ In einer Reihe von Energieeffizienzklassen von A+++ bis D

² Energieverbrauch kWh pro Jahr, basierend auf 160 Trocknungszyklen des Standard-Baumwollprogramms bei Voll- und Teillast, sowie dem Verbrauch der Energiesparmodi

³ Programmdauer des Standard-Baumwollprogramms bei Volllast

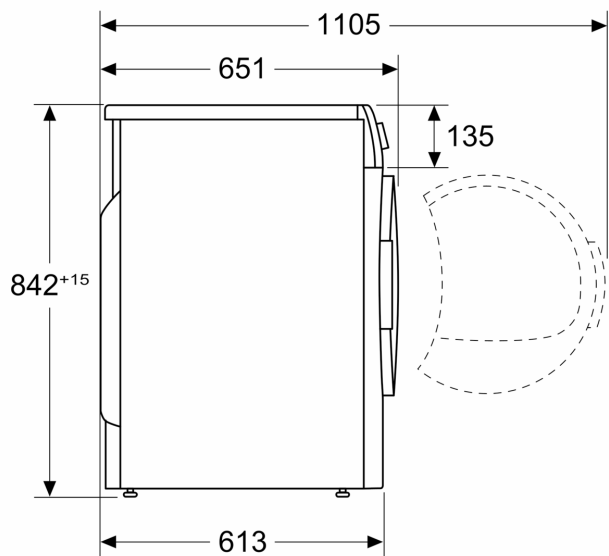
⁴ Auf einer Skala der Kondensationseffizienzklasse von A bis G

⁵ Gewichteter Kondensationswirkungsgrad für das Standard-Baumwollprogramm bei Voll- und Teillast

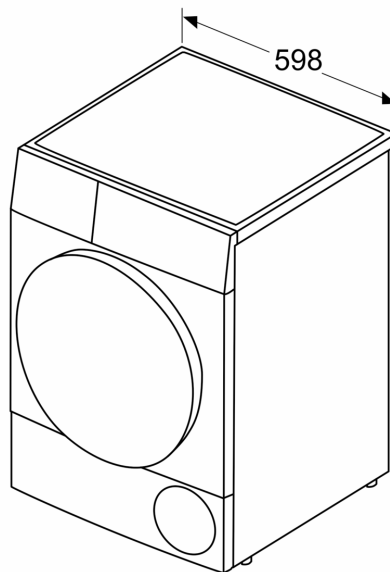
iQ700, Wärmepumpen-Trockner, 9 kg WQ46B2E0CH

Maßzeichnungen

Maße in mm



Maße in mm



Maße in mm

